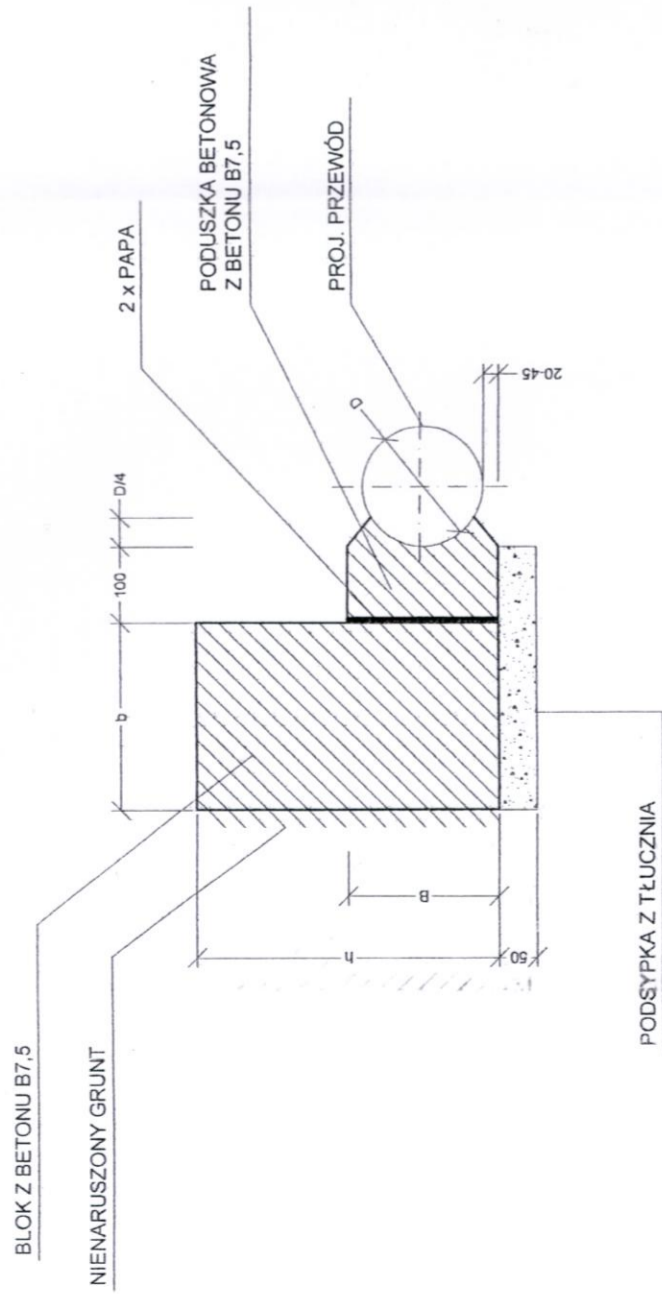
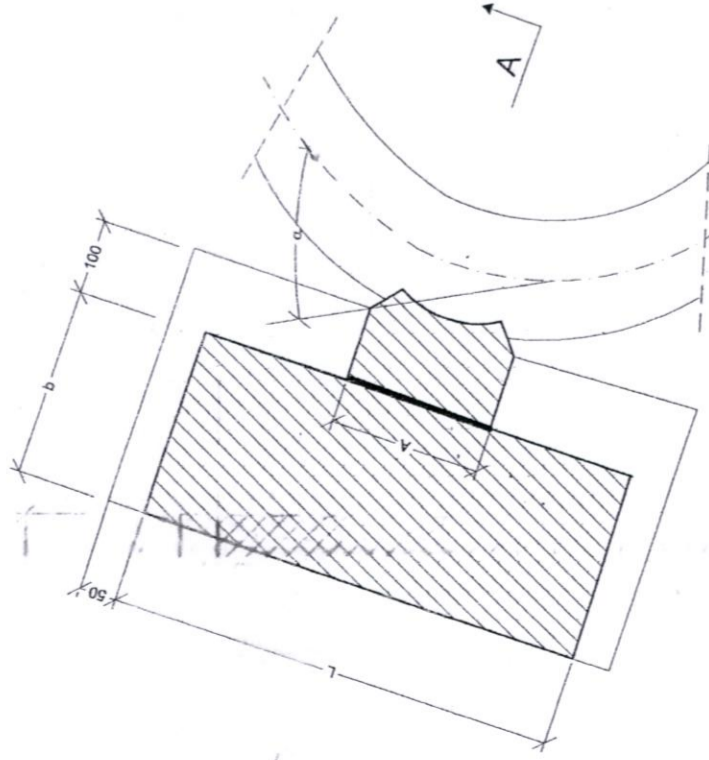


# BLOKI OPOROWE NA ZAŁAMANIACH PRZEKRÓJ A-A

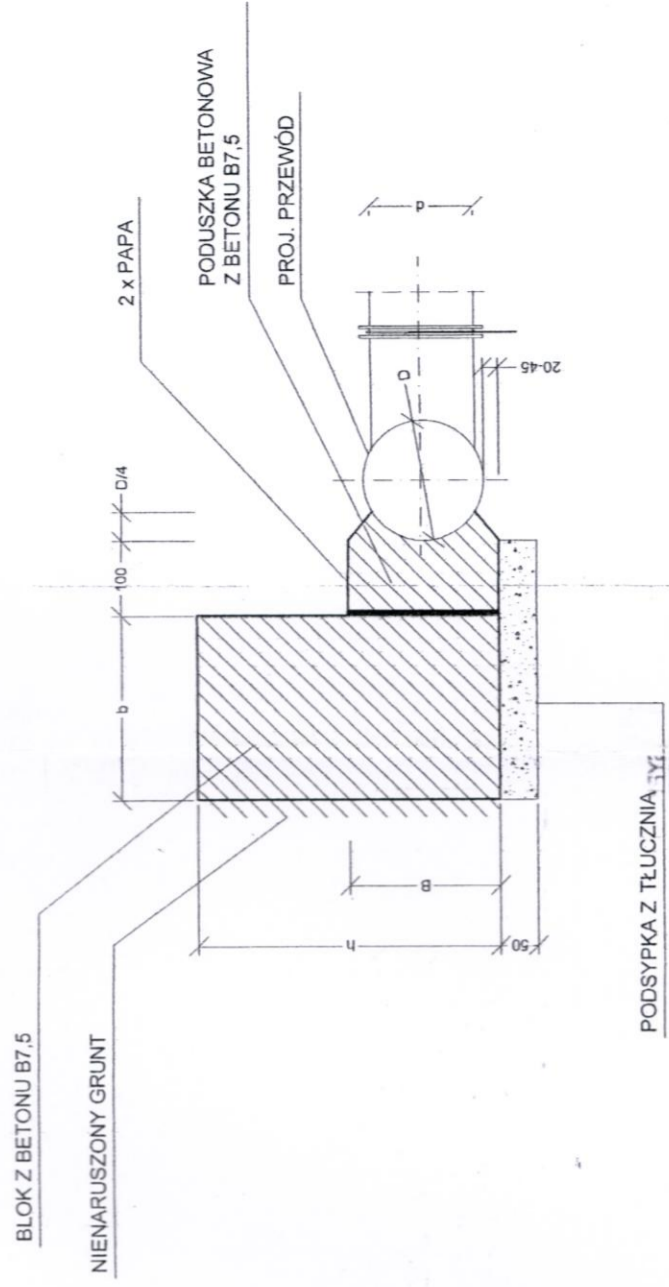


## RZUT

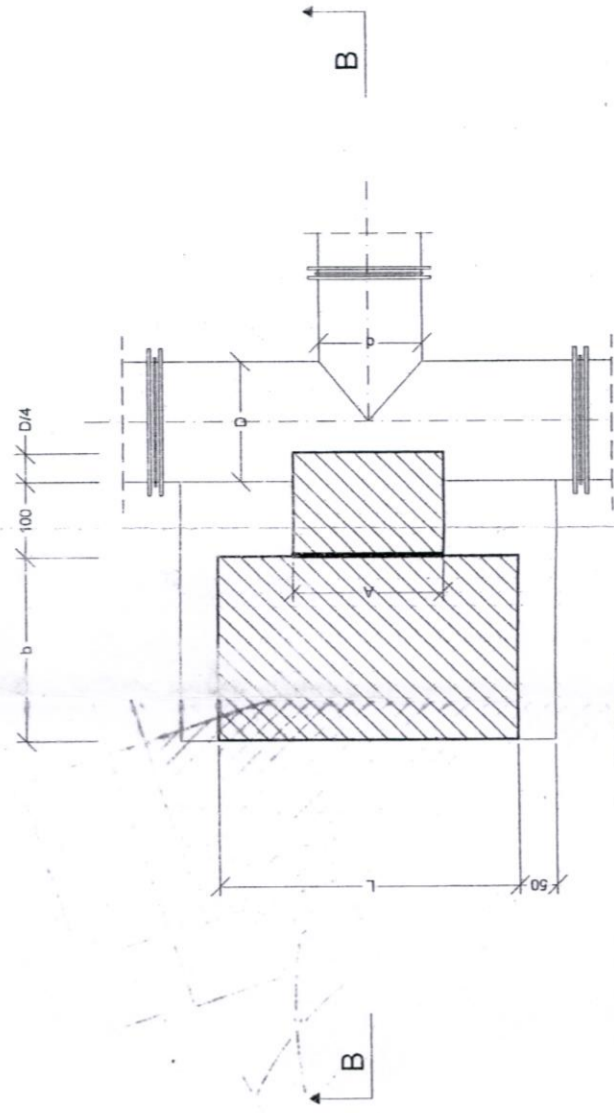


D [mm]	α	A [mm]	B [mm]	h [mm]	L [mm]	b [mm]
80	46-90	300	200	300	560	250
100	31-45	300	200	300	300	200
	10-30	300	200	300	300	200
150	46-90	400	200	450	1040	380
	31-45	400	200	400	640	250
	10-30	400	200	400	640	250
200	46-90	600	250	800	1290	380
	31-45	500	250	450	770	250
	10-30	450	250	450	770	250

# BLOKI OPOROWE NA ROZGAŁĘZIENIACH PRZEKRÓJ B-B



## RZUT



CEREDNICA TRÓJNIKA	A [mm]	B [mm]	h [mm]	L [mm]	b [mm]
200/100	400	250	350	800	300
200/80					
150/100	300	200	300	400	250
150/80					
100/100					
100/80					

### UWAGA:

- BLOKI PRZEWIDZIANE SĄ DLA RUR WODOCIĄGOWYCH:
  - UKŁADZONYCH NA GŁĘBOKOŚCI MIN. 1,7m,
  - W GRUNCIE SUCHYM I WILGOTNYM,
  - CISNIENIE PRÓBNE 1 MPa.
- BLOKI MOGĄ BYĆ WYKONANE Z CEGŁY KANALIZACYJNEJ NA ZAPRAWIE CEMENTOWEJ MARKI 10 (PN-EN-1015-11:2001).

BIURO USŁUGOWO-HANDLOWE "WOD-BUD" S.C. 42-100 KŁOBUCK UL. PARKOWA 4A TEL.(34)3171848, 601063297(94)		Ryb. nr	6
Rodzaj dokumentacji	Projekt budowlano-wykonawczy bud. sieci wodociągowej w n. Parzymiechy ul. Sotwowa, obręb Klesniska dr. nr 1320, 189/2, 1389/1, dz. nr 385, 1422, 1386/1	Skala	
Inwestor	Gmina Lipie ul. Czeszotowska 29	Podpis	
Treść	Bloki oporowe	Data	11.2014r.
Opracował	STANISŁAW SOLUCH Upraz. do kierowania i nadzoru w zakresie robot instalacyjnych i sieci sanit. Upr. Nr UAN-VII-83361/31/78 Upr. Nr UAN-VII-83361/84/85		
Projektował	mrg inż. LUKASZ MIRCZAK upr. nr: SLK/1059/PWOS/05		11.2014r.
Sprawdził	mrg inż. ANDRZEJ BORKOWSKI upr. nr: SLK/1453/PWOS/06		11.2014r.