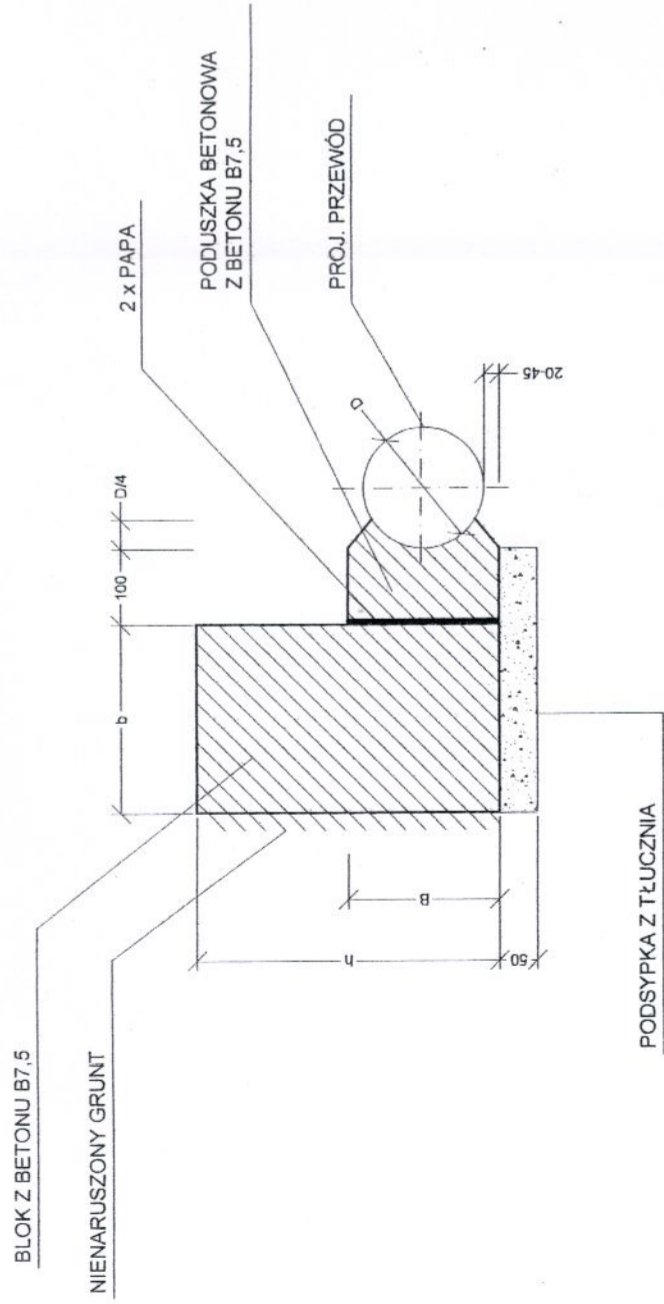
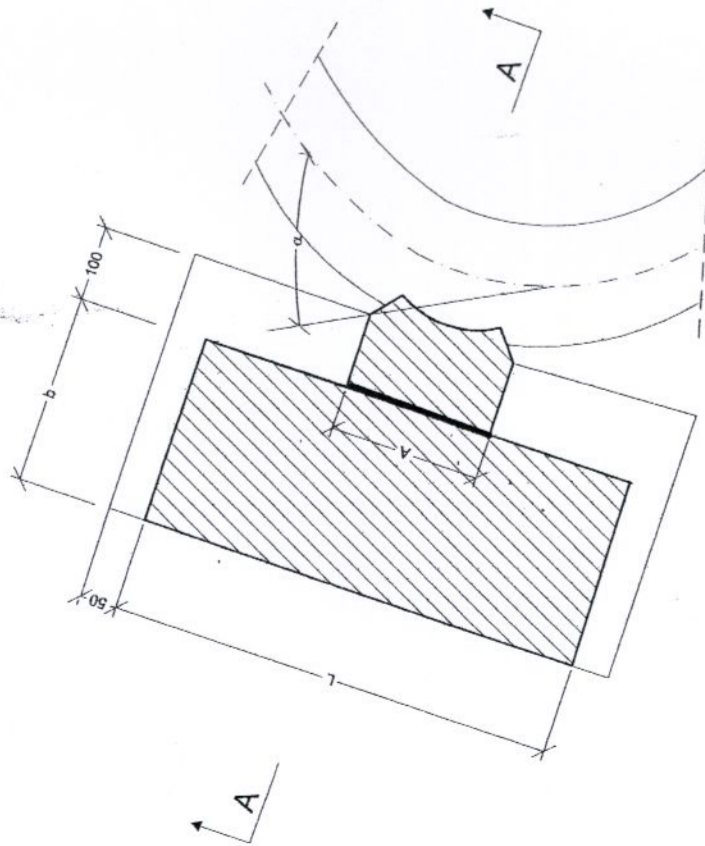


BLOKI OPOROWE NA ZAŁAMANIACH PRZEKRÓJ A-A

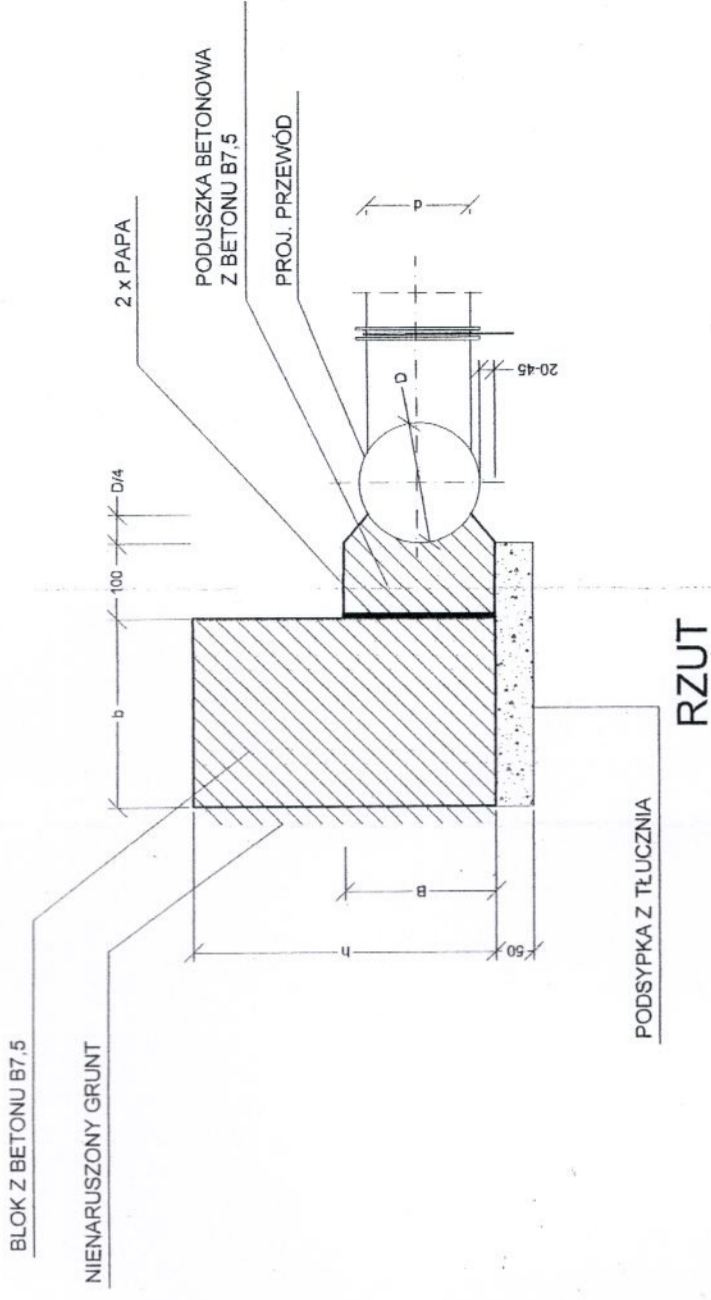


RZUT

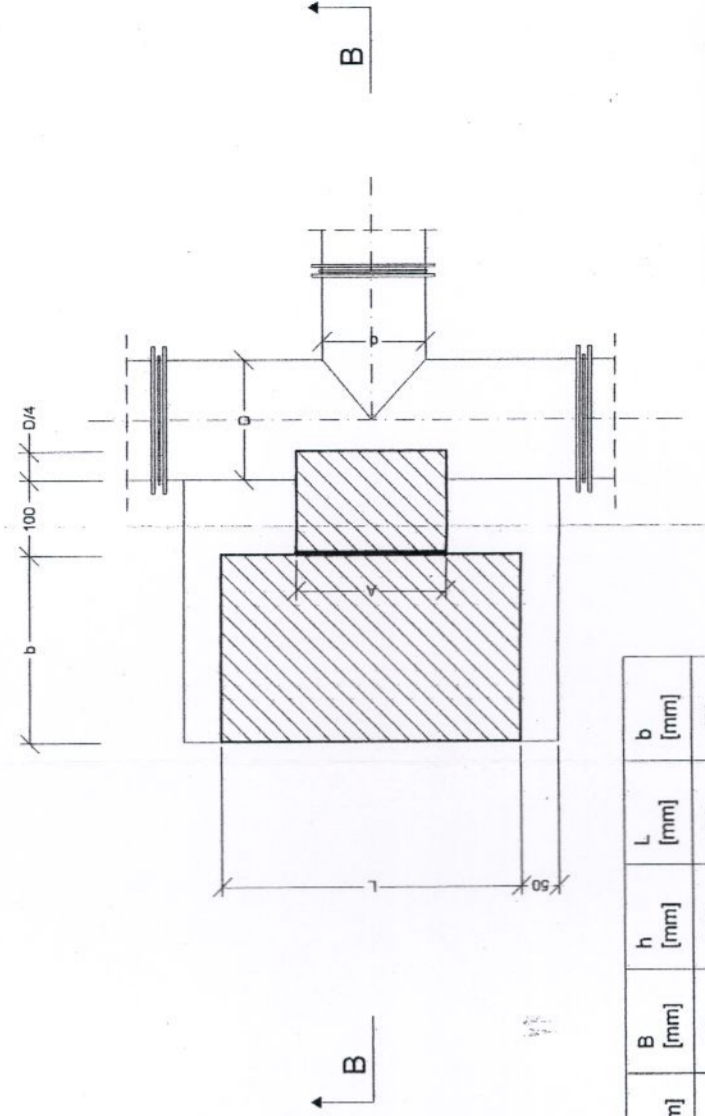


D [mm]	α	A [mm]	β [mm]	h [mm]	L [mm]	b [mm]
80	46-90	300	200	300	560	250
100	31-45	300	300	300	300	200
	10-30	300	200	300	300	200
150	46-90	400	200	450	1040	380
	31-45	400	200	400	640	250
200	10-30	400	200	400	640	250
	46-90	600	250	800	1280	380
	31-45	500	250	450	770	250
	10-30	450	250	450	770	250

BLOKI OPOROWE NA ROZGAŁĘZIENIACH PRZEKRÓJ B-B



RZUT



CIĘREDNICA TRÓJNIKA	A [mm]	B [mm]	h [mm]	L [mm]	b [mm]
200/100	400	250	350	800	300
200/80					
150/100					
150/80					
100/100					
100/80					

- UWAGA:
- BLOKI PRZEWIDZIANE SĄ DLA RUR WODOCIAŁGOWYCH:
 - UKŁADZONYCH NA GŁĘBOKOŚCI MIN. 1,7m,
 - W GRUNCIE SUCHYM I WILGOTNYM,
 - CIŚNIENIE PRÓBNE 1 MPa.
 - BLOKI MOGĄ BYĆ WYKONANE Z CEGŁY KANALIZACYJNEJ NA ZAPRAWIE CEMENTOWEJ MARKI 10 (PN-EN-1015-11:2001).

BIURO USŁUGOWO-HANDLOWE "WOD-BUD" S.C. 42-100 KŁOBUCK UL. PARKOWA 4A TEL.(34)3171848		Pos. nr 4 Stan 4
Rodzaj Projekt budowlano-wykonawczy budowy sieci wodociągowej w miejscowości Wapiennik, obr. Wapiennik, Lindów		Data 07.2017r.
Inwestor GMINA LIPIE ul. Czestochowska 29, 42-165 Lipie		Podpis [Signature]
Treść Bloki oporowe		Stan 4
Opracował STANISŁAW SOLUCH Upr. do kierowania i nadzorowania w zakresie robót instalacyjnych i sieci sanit. Upr. Nr W-4386/3176 Upr. Nr UW-W-6386/64/85		Data 07.2017r.
Projektował mgr inż. LUKASZ MIRCZAK upr. nr: SLK/1059/PWOS/05		Data 07.2017r.
Sprawdził mgr inż. PAWEŁ JANUSZEWSKI upr. nr: SLK/5184/PWOS/13		Data 07.2017r.