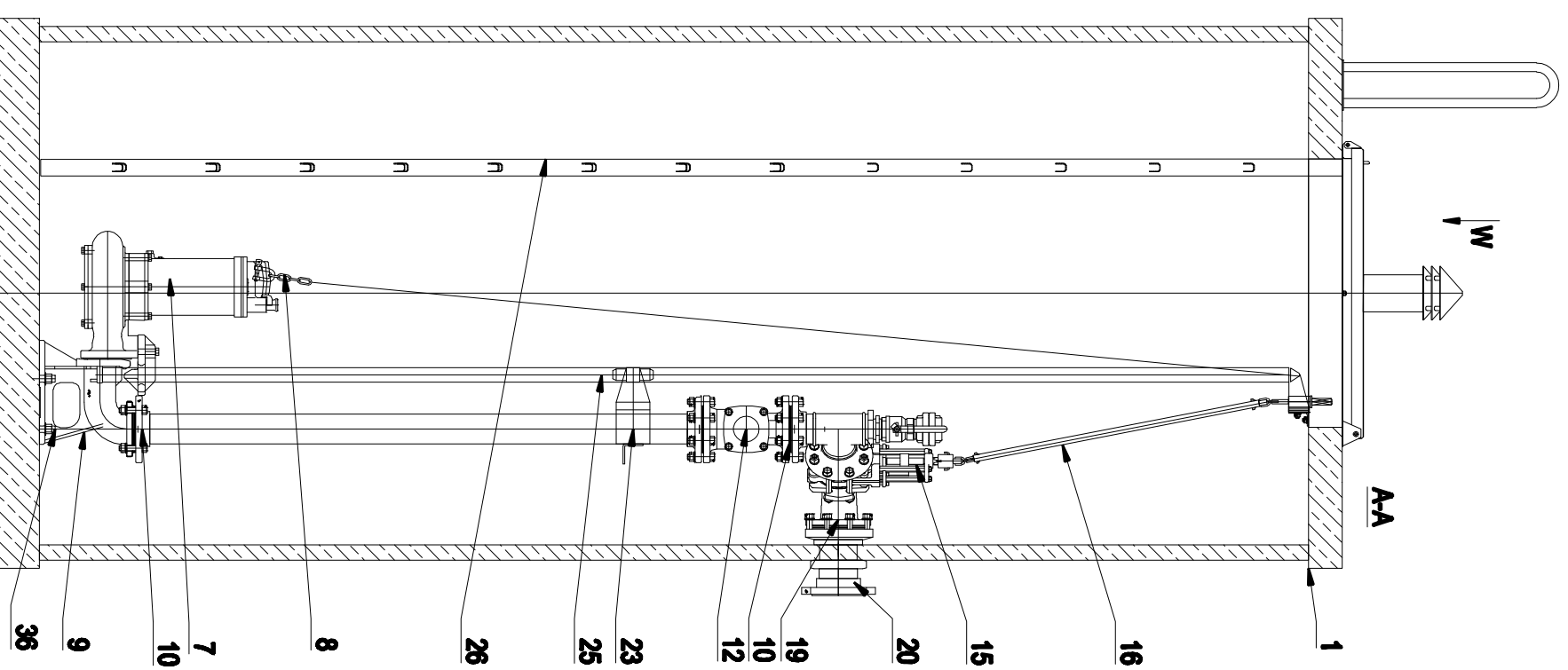
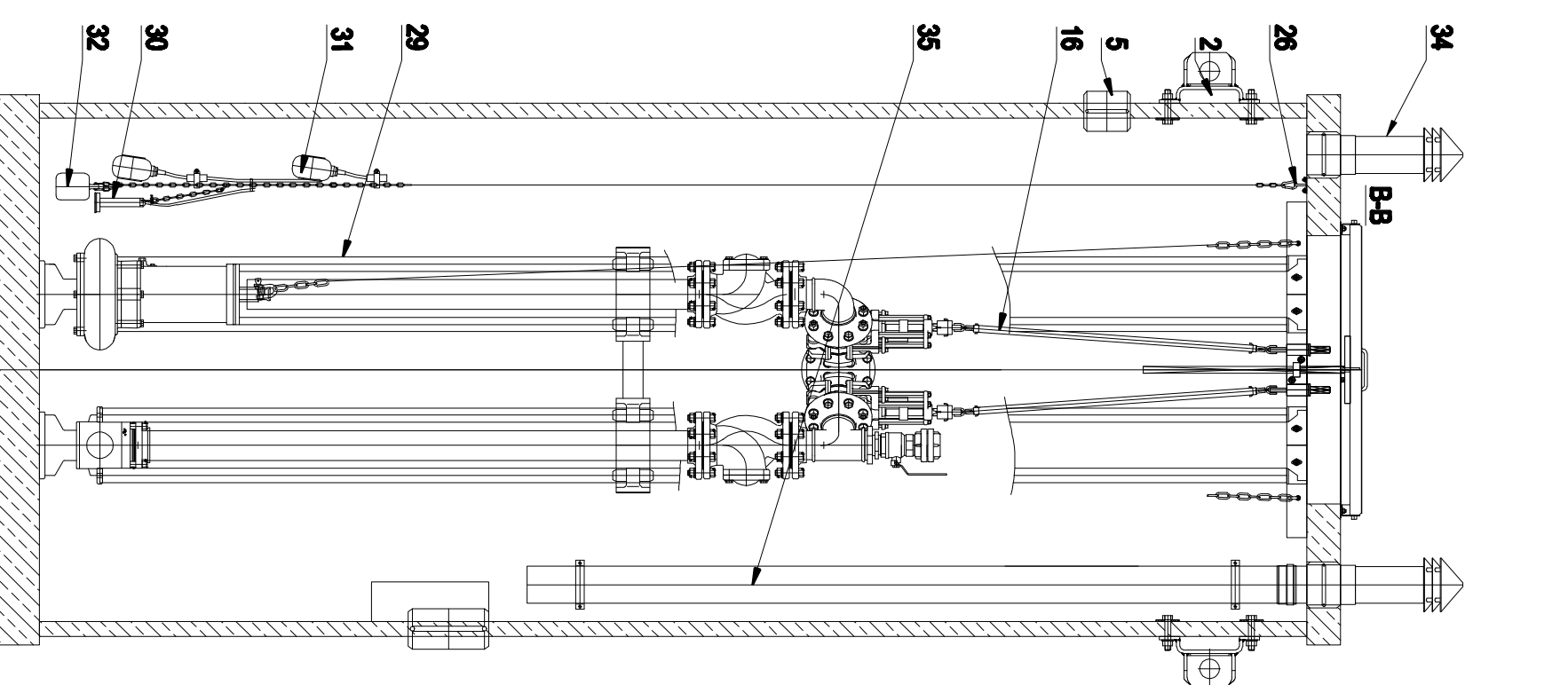
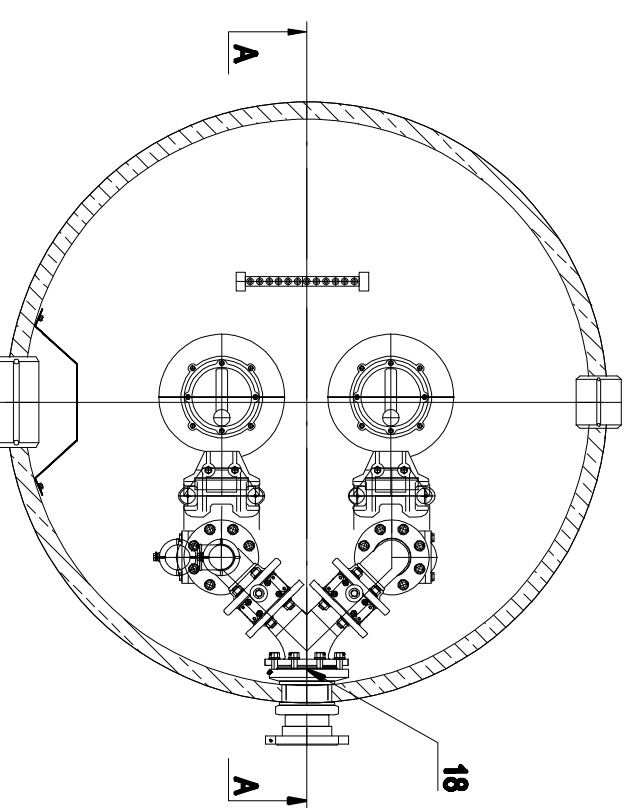
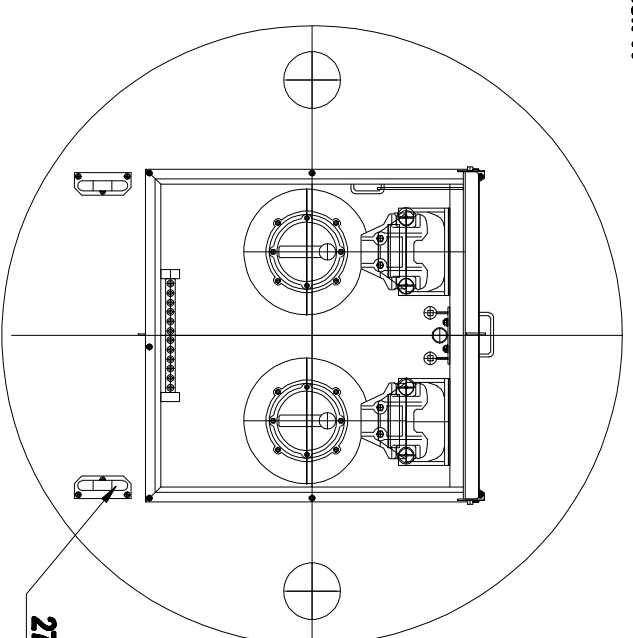


L.p.	Wyszczególnienie
1	Zbiornik przepompowni
2	Uchwył zbiornika
4	Delektor
5	Króćce elektryczny
6	Wiaz nierdzewny ocieplany
7	Pompa zatopialna
8	Łańcuch pompy
9	Kolano stopowe
10	Kolnierz żelwny
11	Łącznik rurowy
12	Zawó zwrótny ZZ
13	Trójnik pionu tłocznego
14	Kolano pionu tłocznego
15	Zasuwa nożowa ZN
16	Kolektor żelwny
17	Króćce tłoczny
18	Kolnierz żelwny
19	Króćce do przepłukiwania instalacji
20	Zawór odcinający kulowy
21	Nasada T-52 z pokrywą
22	Wspornik prowadnic
23	Prowadnice rurowe
24	Drabina nierdzewna
25	Pomost kompletny nierdzewny
26	Wsporniki nośne pomostu
27	Platforma stała
28	Platforma uchylna z łańcuchem
29	Wspornik zespołu regulatorów
30	Łańcuch ogniwny
31	Sonda hydrostatyczna
32	Regulator pływkowy
33	Obciążnik żelwny
34	Wspornik przewodu ochronnego
35	Kominiek przewietrzający
36	Rura przewietrzająca
37	Elementy złączne śruby i kotwy



Wzrost W



Investor:	Gmina Lipie ul. Częstochowska 29 42-165 Lipie	Biuo projektowe: KLOTOWIDA Biuo: Zygmunt 84 30-083 Kraków, ul. Bochenka 10a tel. (12) 267-26-65, fax (12) 267-26-86 e-mail: biuro@klotowida.pl
Nazwa opracowania/Nazwa obiektu budowlanego:	Wykonanie dokumentacji projektowo – kosztorysowej na kanalizację sanitarną wraz z wymianą wodociągu z rur azbestowo-cementowych w Parzymiechach z połączeniem do istniejącej kanalizacji sanitarnej w Lipiu	
Adres obiektu budowlanego:	Miasto/Miejscowość: Parzymiechy, Napoleon, Lipie, Zimnowoda	Powiat: Kłobudzki
Województwo:	śląskie	
Część:	PROJEKT ARCHITEKTONICZNO – BUDOWLANY	Skala: –
Branża:	KANALIZACYJNA	
Funkcja:	Inż., Nazwisko:	Uprawnienia/Specialność:
Projektant:	mgr inż. Aleksander BURY	MAP/0195/PO05/11
Sprawdzający:	mgr inż. Barbara SŁAWIK	Instalacyjno – inżynieria
Opracował:	mgr inż. Małgorzata PURCHLA	PR – Dłr. 590/94 Instalacje – elektryka
Nazwa rysunku:	Konstrukcja przepompowni sieciowej	Nr rys. –
Prova autorskie zastrzeżone, łącznie z prawem reprodukcji lub udostępniania osobom trzecim niniejszego rysunku lub jego części bez upowżnienia inwestora.	Kraków, maj 2012r.	Opracowanie: 500-LKS